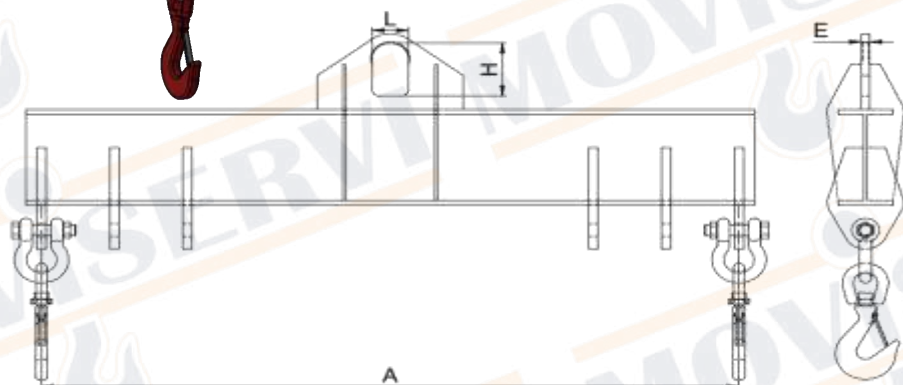
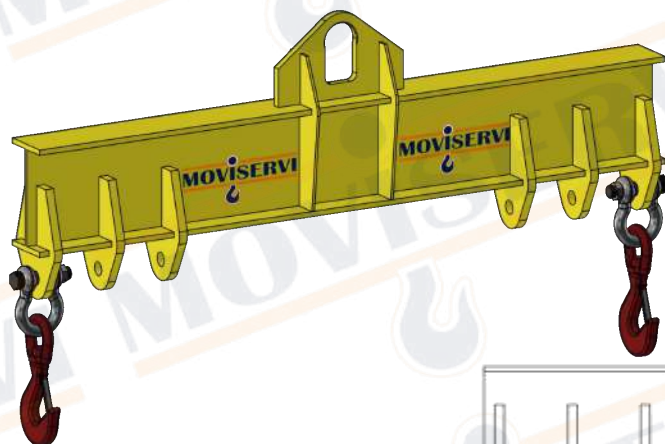
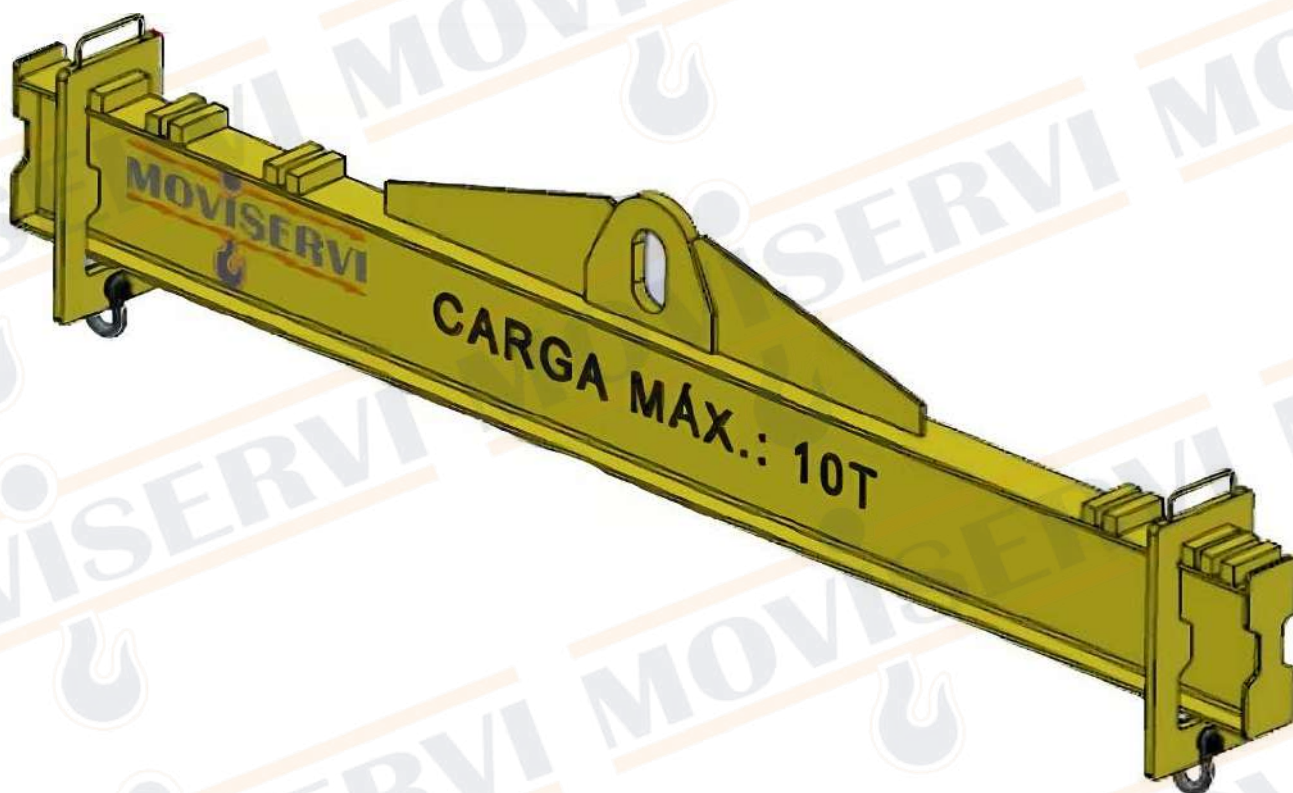


• **Balancim Ajustável**

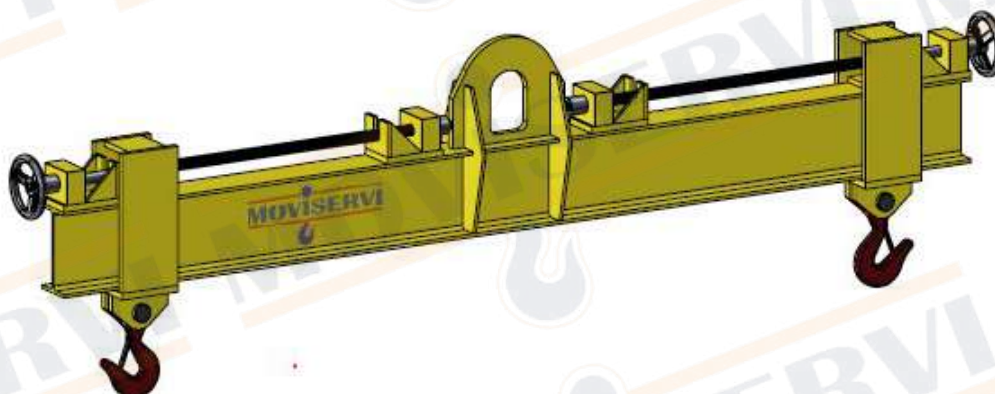
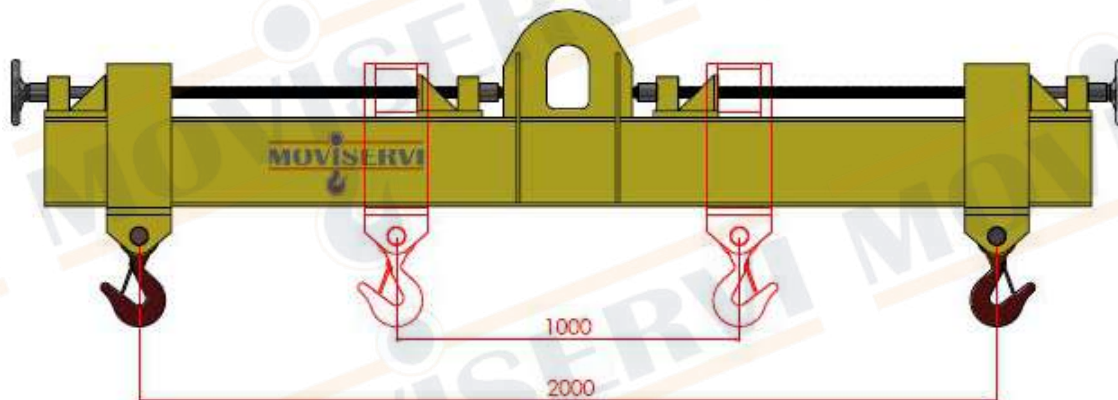


CÓDIGO	CAP. DE CARGA	A (mm)	E (mm)	L (mm)	H (mm)
BGG1T01	1T	9000	19,05	75	130
BGG1T02	1T	12500	19,05	75	130
BGG2T01	2T	9000	19,05	75	130
BGG2T02	2T	12500	25,4	75	130
BGG3T01	3T	9000	25,4	75	130
BGG3T02	3T	12500	25,4	75	130
BGG5T01	5T	9000	31,75	100	180
BGG5T02	5T	12500	31,75	100	180
BGG10T01	10T	6000	31,75	100	180
BGG10T02	10T	9000	31,75	100	180
BGG15T01	15T	6000	38,1	130	230
BGG15T02	15T	9000	38,1	130	230
BGG20T01	20T	6000	38,1	130	230
BGG20T02	20T	9000	38,1	130	230
BGG25T	25T	6000	44,45	150	300
BGG30T	30T	3000	50,8	180	400
BGG40T	40T	2400	63,5	180	400

- Balancim Ajustável



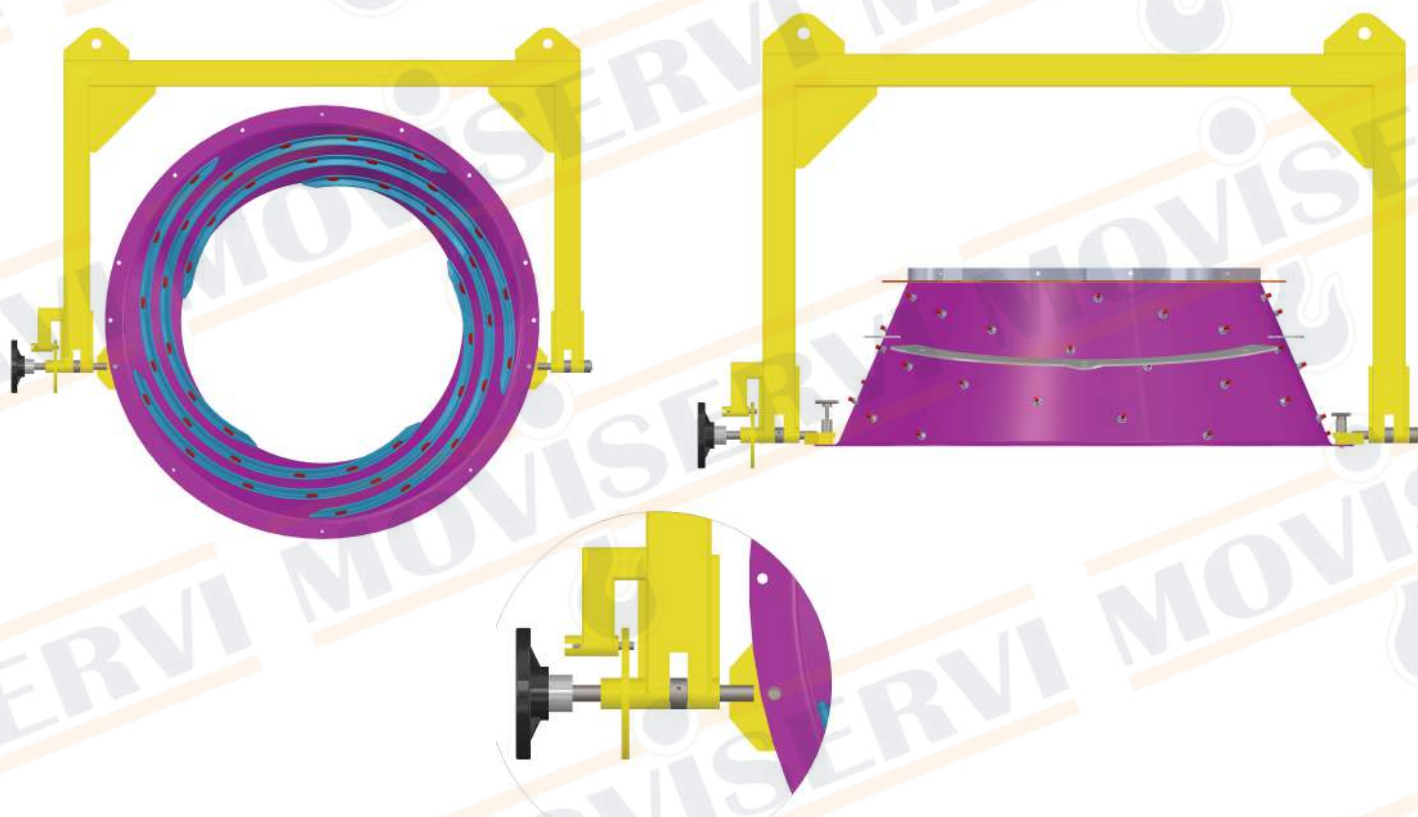
- **Balancim Ajustável de 1 a 50 Toneladas**



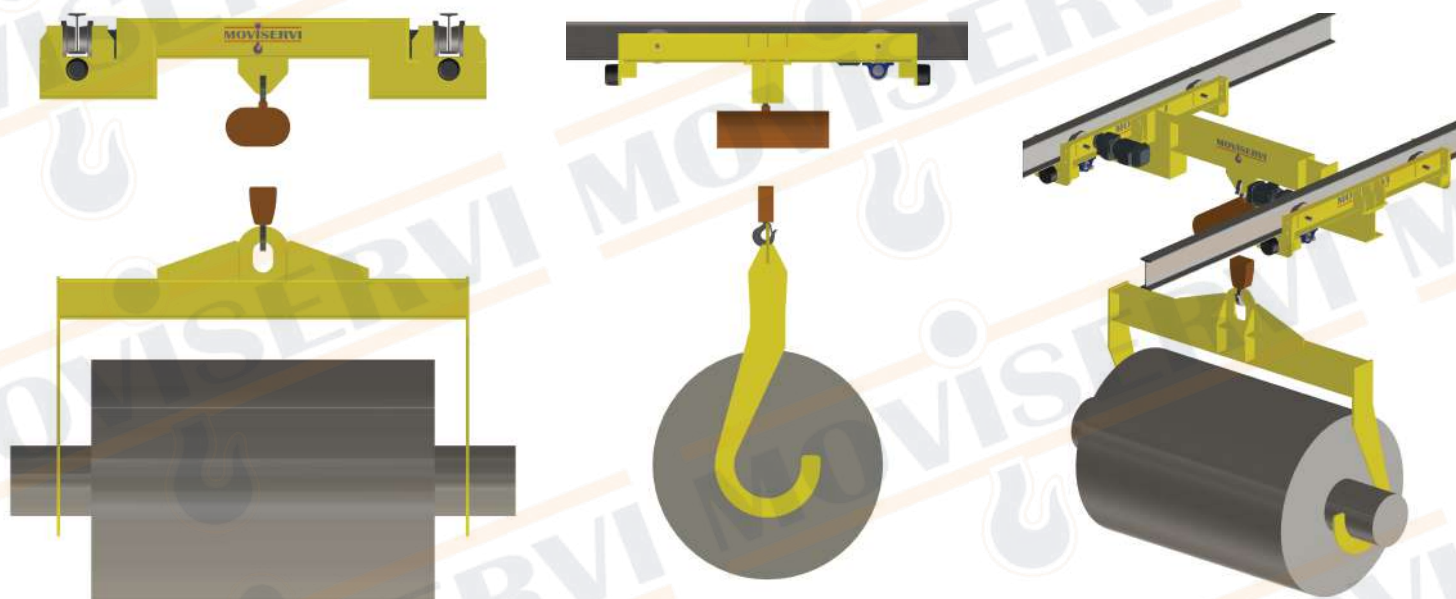
- **Balancim**



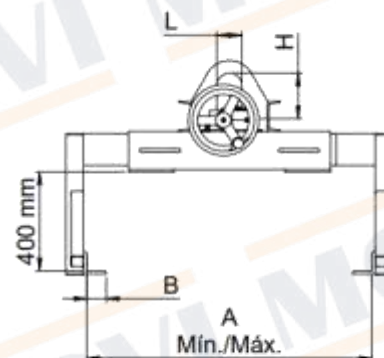
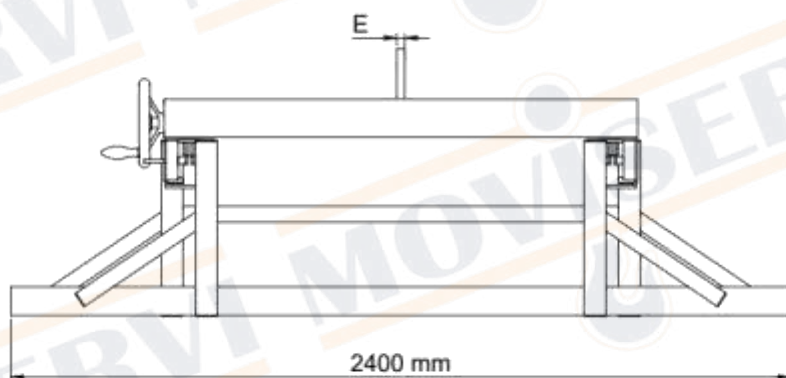
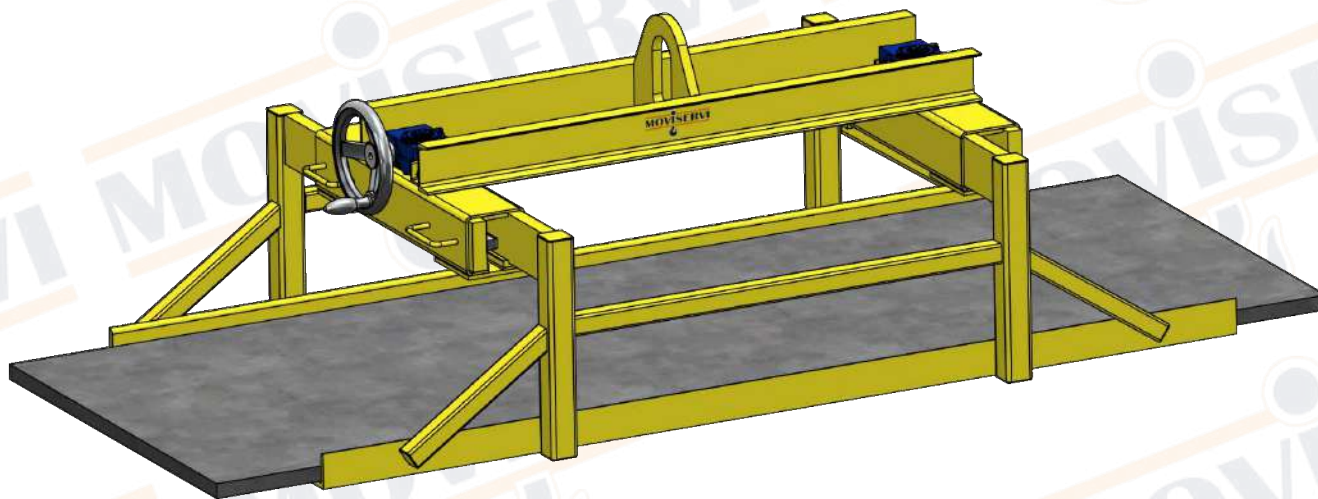
- **Balancim para Içar Tampas**



- **Ponte Rolante Suspensa com Balancim**

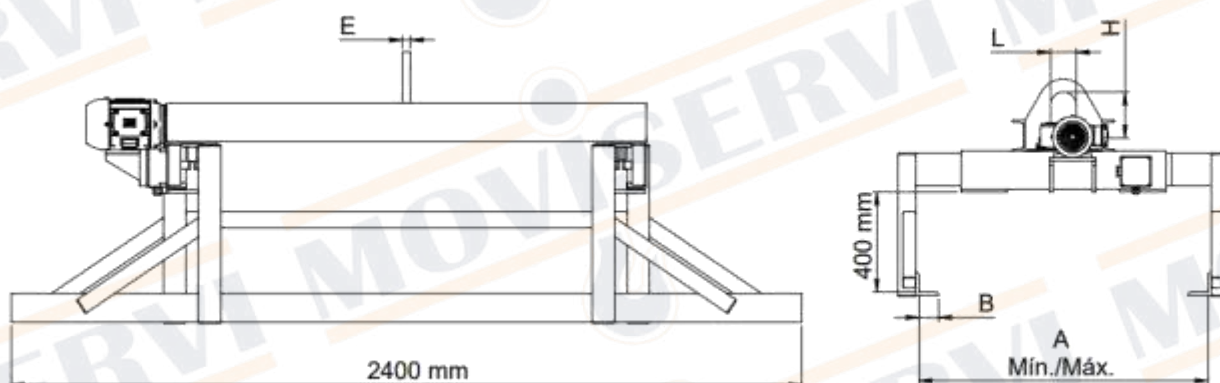
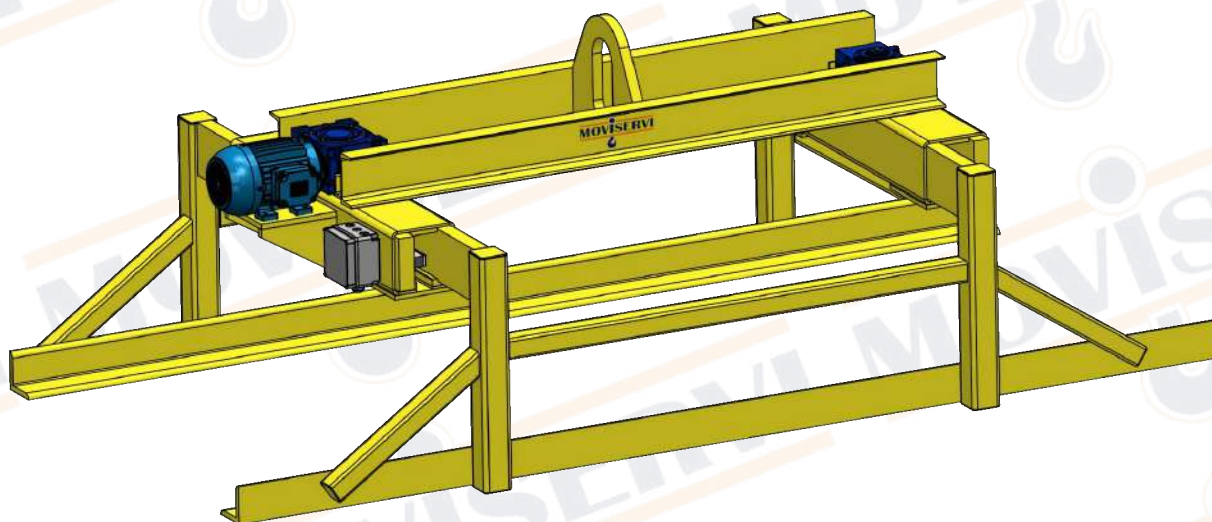


## • Balancim Ajustável para Chapas



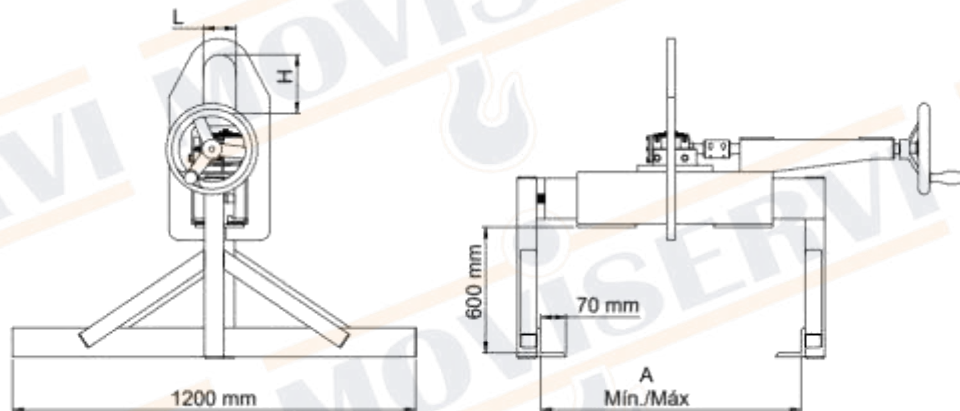
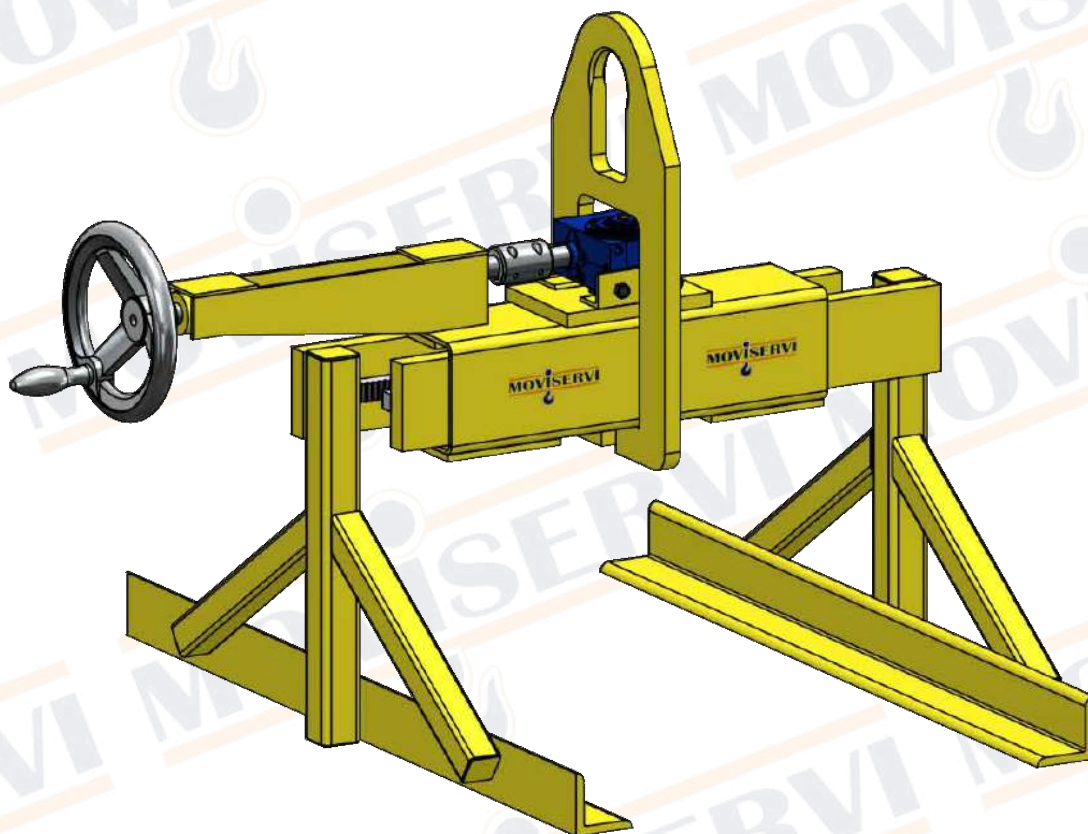
CÓDIGO	CAP. DE CARGA	A (mm) Mín./Máx.	B (mm)	E (mm)	L (mm)	H (mm)
BPA3T01	3T	400/1200	70	19,05	75	130
BPA3T02	3T	400/1500	70	19,05	75	130
BPA5T01	5T	400/1200	70	25,4	100	150
BPA5T02	5T	400/1500	70	25,4	100	150
BPA10T	10T	400/1200	90	38,1	100	180
BPA15T	15T	400/1200	90	38,1	130	230

**OBS:** Para cargas maiores, favor consultar.



CÓDIGO	CAP. DE CARGA	A (mm) Mín./Máx.	B (mm)	E (mm)	L (mm)	H (mm)
BMPA3T01	3T	400/1200	70	19,05	75	130
BMPA3T02	3T	400/1500	70	19,05	75	130
BMPA5T01	5T	400/1200	70	25,4	100	150
BMPA5T02	5T	400/1500	70	25,4	100	150
BMPA10T	10T	400/1200	90	38,1	100	180
BMPA15T	15T	400/1200	90	38,1	130	230

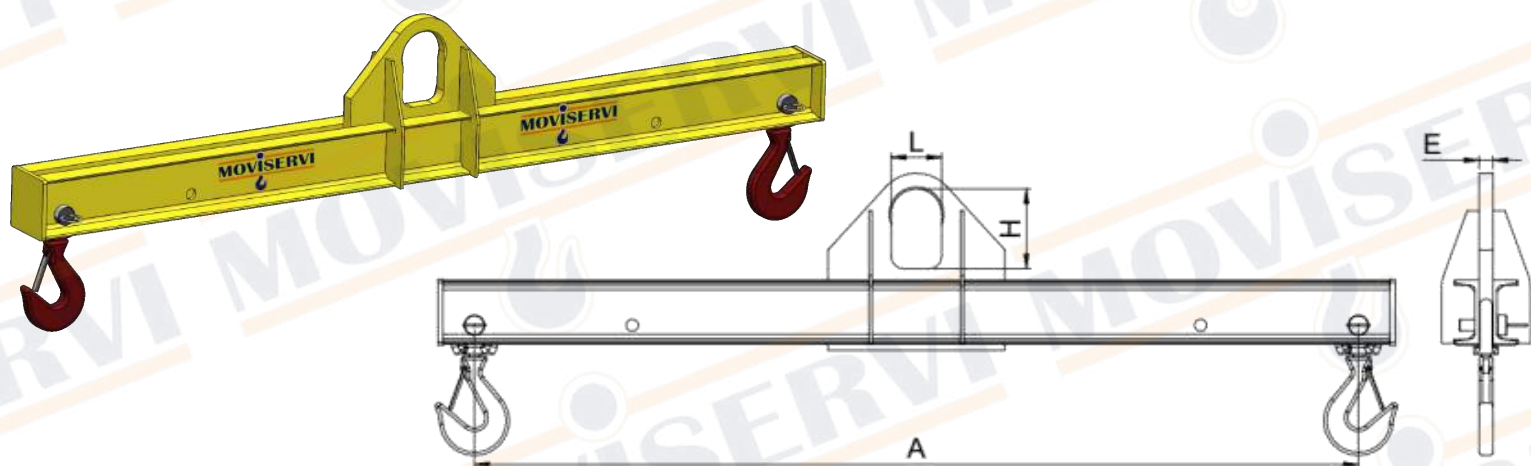
**OBS:** Para cargas maiores, favor consultar.



CÓDIGO	CAP. DE CARGA	A (mm) Mín./Máx.	L (mm)	H (mm)
<b>BPAS1,5T</b>	1,5T	400/1200	75	130
<b>BPAS3T</b>	3T	400/1200	75	130
<b>BPAS5T</b>	5T	400/1200	100	150

**OBS:** Para cargas maiores, favor consultar.

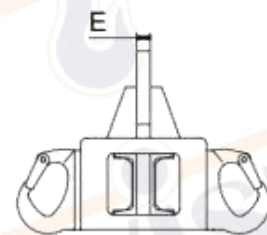
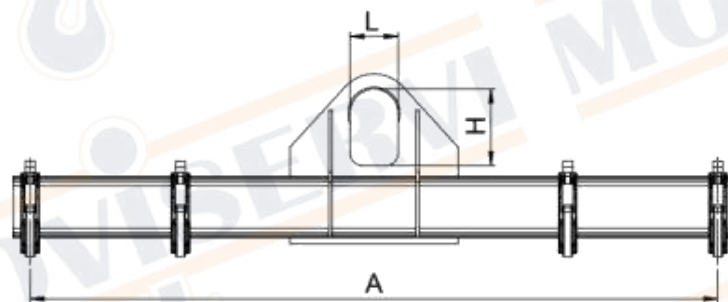
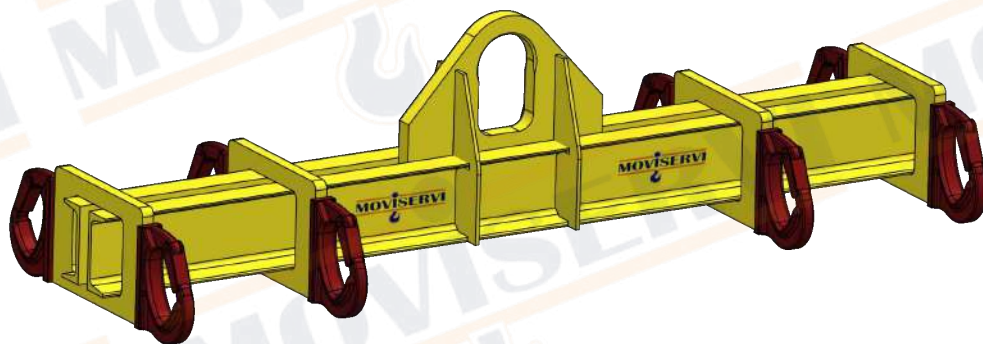
• **Balancim Ajustável**



CÓDIGO	CAP. DE CARGA	A (mm)	E (mm)	L (mm)	H (mm)
BF0,5T01	0,5T	900	19,05	75	130
BF0,5T02	0,5T	1200	19,05	75	130
BF0,5T03	0,5T	1800	19,05	75	130
BF1T01	1T	900	19,05	75	130
BF1T02	1T	1200	19,05	75	130
BF1T03	1T	1800	19,05	75	130
BF1T04	1T	6000	19,05	75	130
BF2T01	2T	1800	19,05	75	130
BF2T02	2T	3000	19,05	75	130
BF2T03	2T	6000	19,05	75	130
BF3T01	3T	1800	25,4	75	130
BF3T02	3T	3000	25,4	75	130
BF5T01	5T	1800	31,75	100	180
BF5T02	5T	3000	31,75	100	180
BF10T01	10T	1800	31,75	100	180
BF10T02	10T	3000	31,75	100	180
BF10T03	10T	5400	31,75	100	180

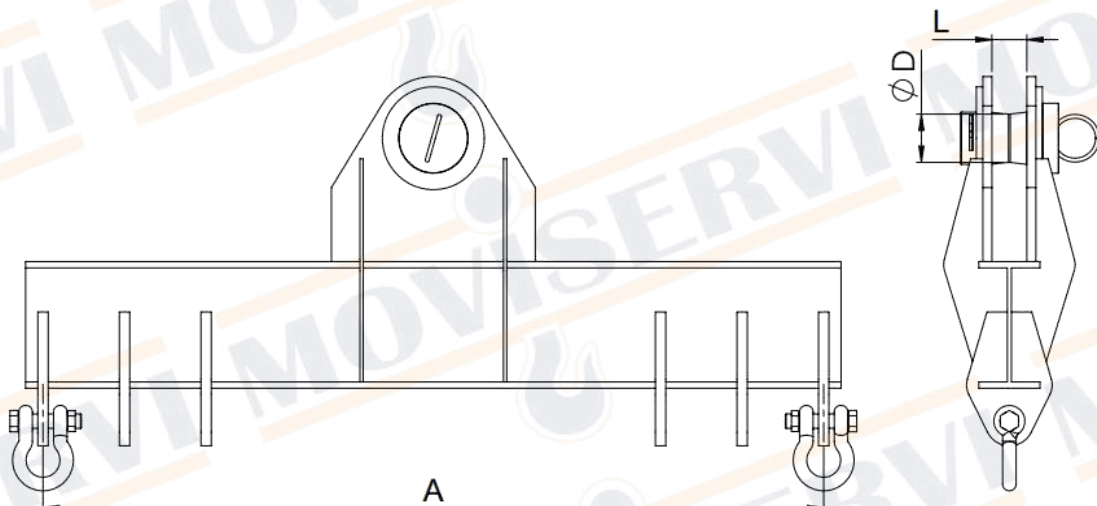
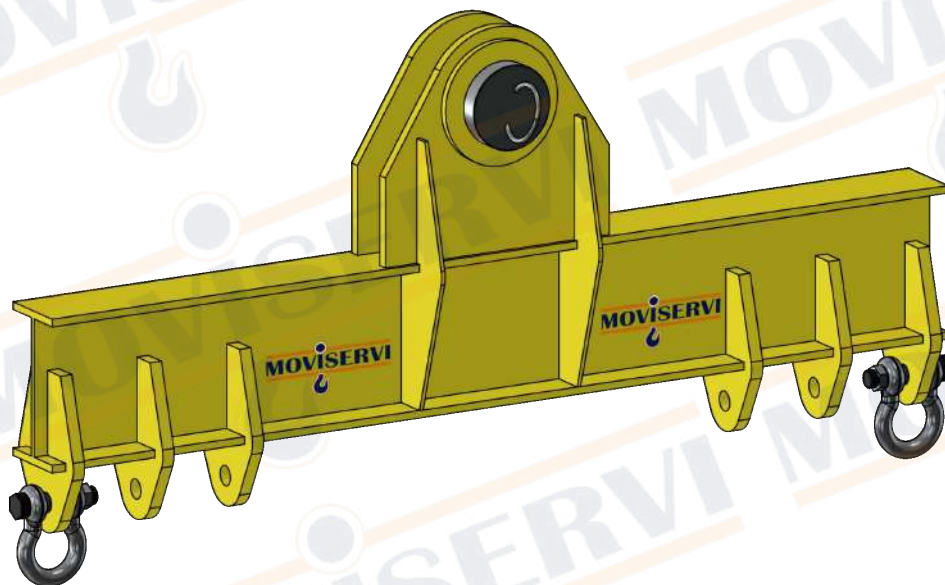
**OBS:** Para cargas maiores, favor consultar





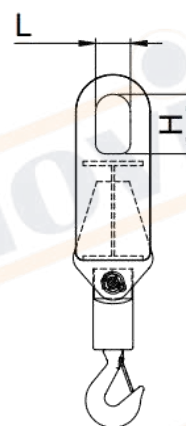
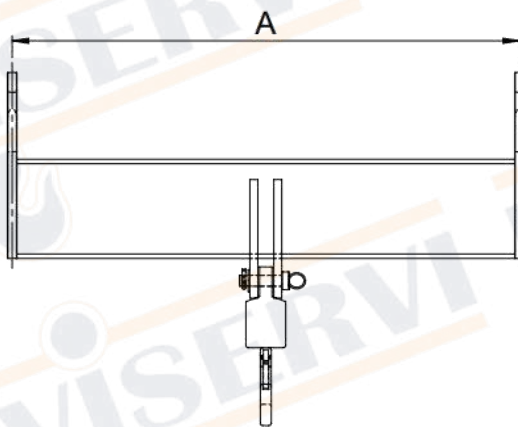
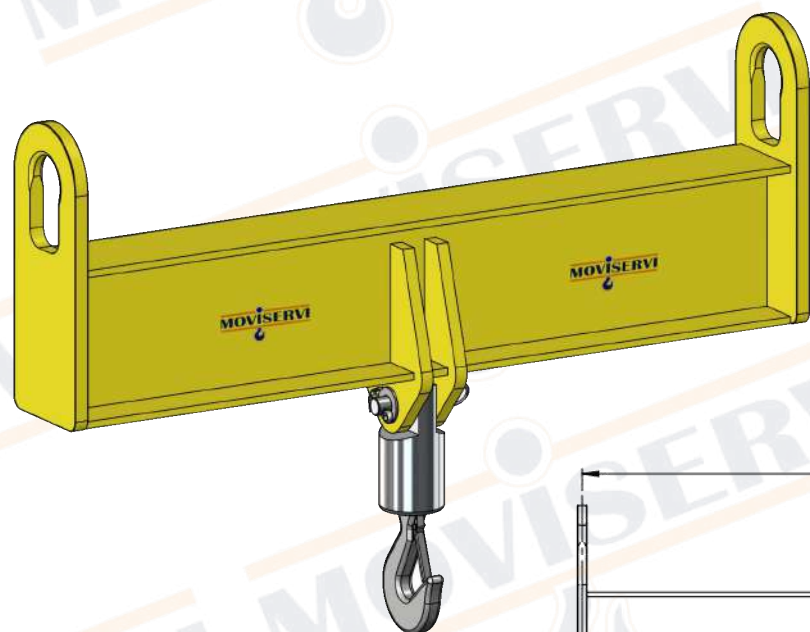
CÓDIGO	CAP. DE CARGA	A (mm)	E (mm)	L (mm)	H (mm)
BEC0,5T01	0,5T	900	19,05	75	130
BEC0,5T02	0,5T	3000	19,05	75	130
BEC0,5T03	0,5T	9000	19,05	75	130
BEC1T01	1T	900	19,05	75	130
BEC1T02	1T	3000	19,05	75	130
BEC1T03	1T	9000	19,05	75	130
BEC2T01	2T	900	19,05	75	130
BEC2T02	2T	3000	19,05	75	130
BEC2T03	2T	9000	19,05	75	130
BEC5T01	5T	3000	25,4	100	180
BEC5T02	5T	9000	31,75	100	180
BEC7,5T01	7,5T	3000	31,75	100	180
BEC7,5T02	7,5T	9000	31,75	100	180
BEC10T01	10T	3000	31,75	100	180
BEC10T02	10T	9000	31,75	100	180
BEC15T01	15T	3000	38,1	130	230
BEC15T02	15T	9000	38,1	130	230

**OBS:** Para cargas maiores, favor consultar



CÓDIGO	CAP. DE CARGA	A (mm)	ØD (mm)	L (mm)
<b>BCP50T01</b>	50T	3000	130	200
<b>BCP50T02</b>	50T	4500	130	200
<b>BCP65T01</b>	65T	3000	130	200
<b>BCP65T02</b>	65T	4500	130	200
<b>BCP80T01</b>	80T	3000	140	200
<b>BCP80T02</b>	80T	4500	140	200

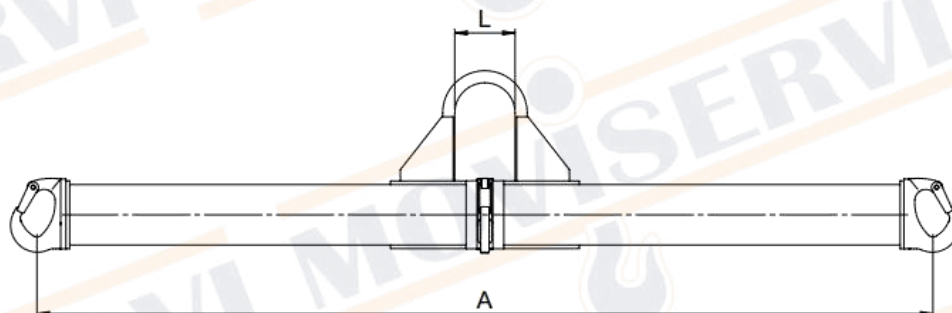
## • Balancim



CÓDIGO	CAP. DE CARGA	A (mm)	L (mm)	H (mm)
<b>BDI2T01</b>	2T	3000	75	130
<b>BDI2T02</b>	2T	6000	75	130
<b>BDI4T01</b>	4T	3000	75	130
<b>BDI4T02</b>	4T	6000	75	130
<b>BDI6T01</b>	6T	3000	75	130
<b>BDI6T02</b>	6T	6000	75	130
<b>BDI10T01</b>	10T	3000	100	180
<b>BDI10T02</b>	10T	6000	100	180
<b>BDI15T01</b>	15T	3000	100	180
<b>BDI15T02</b>	15T	6000	100	180

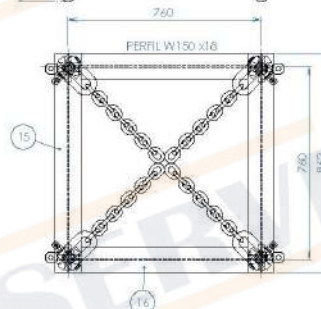
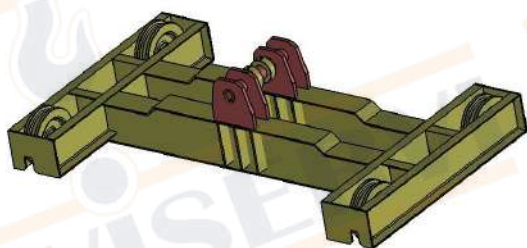
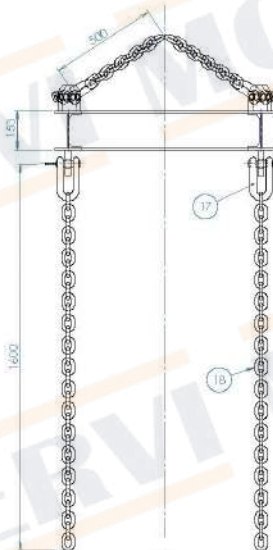
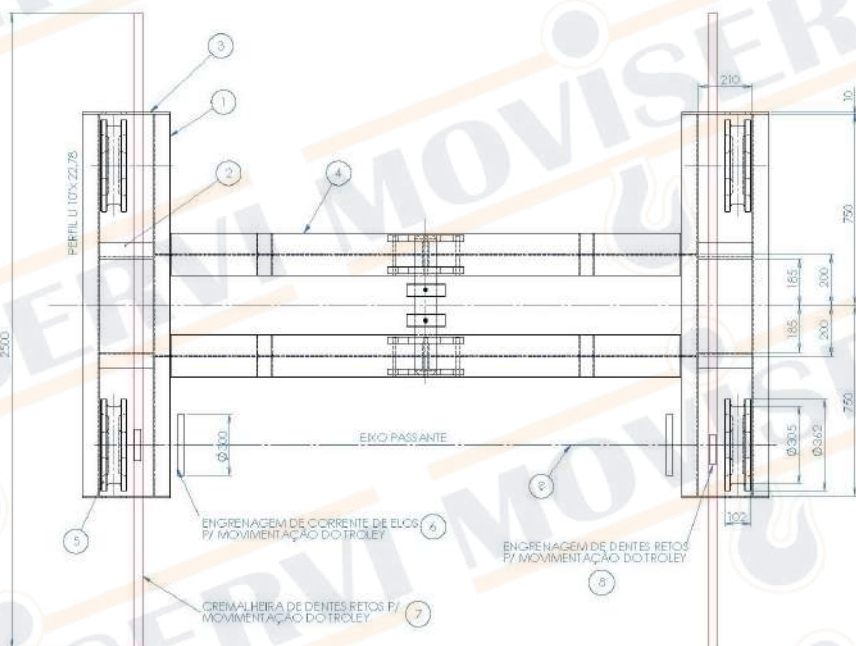
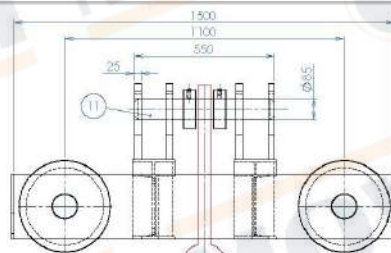
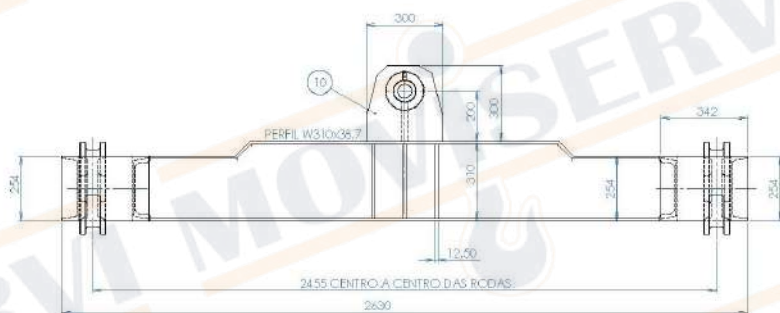
OBS: Para cargas maiores, favor consultar

- **Balancim para Bags**



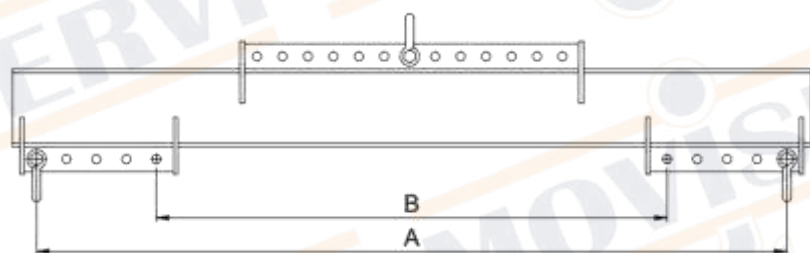
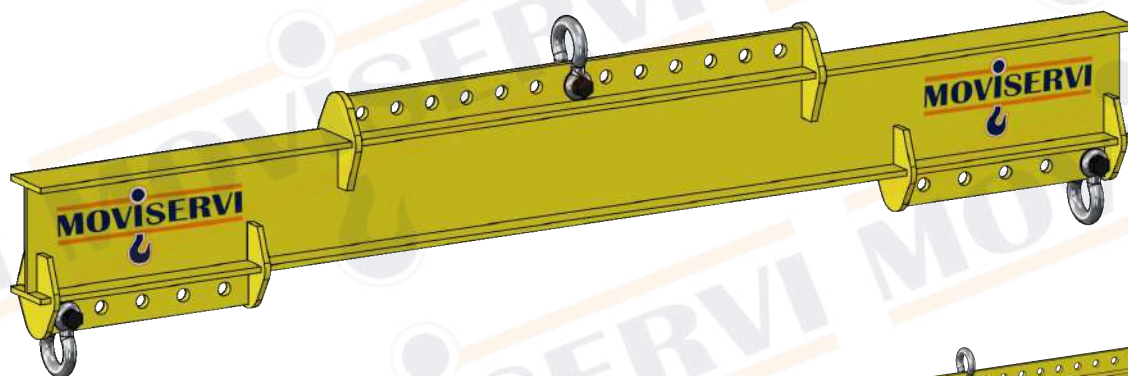
CÓDIGO	CAP. DE CARGA	A (mm)	L (mm)
<b>BB1T</b>	1T	1700	100
<b>BB1T</b>	2T	1700	100

**OBS:** Para cargas maiores, favor consultar



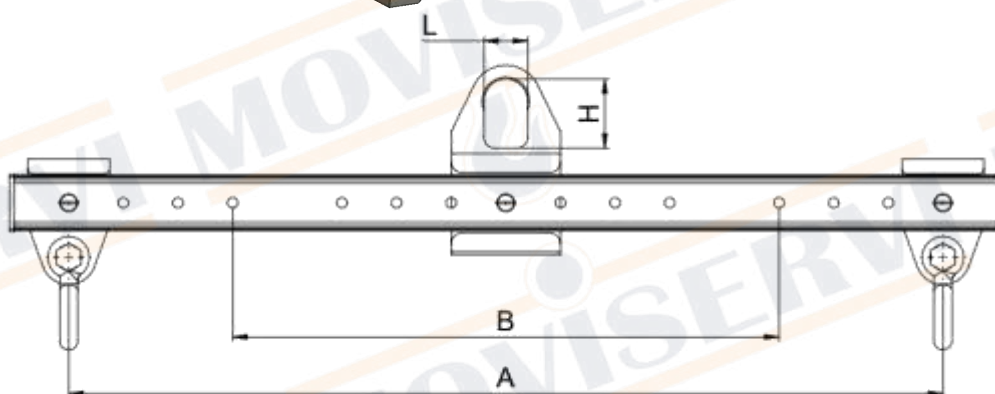
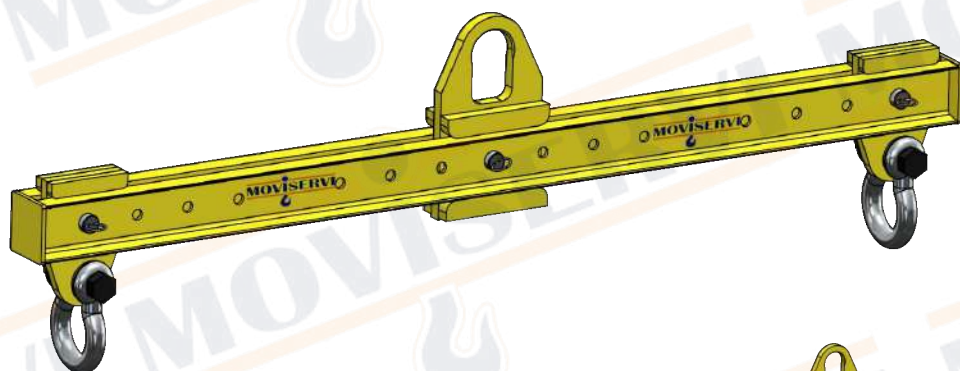
**BALANÇIM**

## • Balancim



CÓDIGO	CAP. DE CARGA	A (mm)	B (mm)
BA0,5T	0,5T	3000	1500
BA1T	1T	3000	1500
BA2T	2T	3000	1500
BA4T	4T	3000	1500
BA5T	5T	3000	1500
BA7T	7T	3500	1750

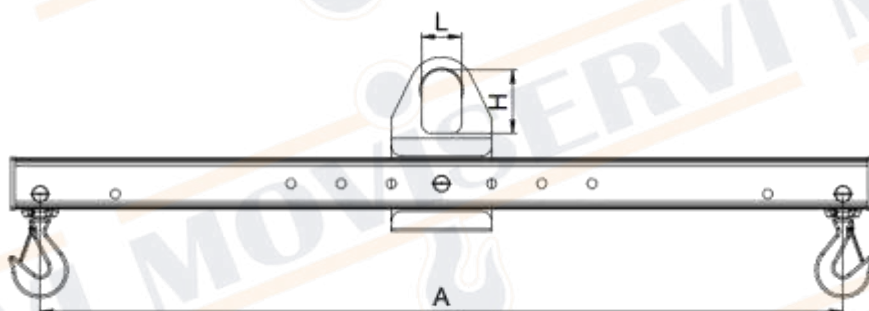
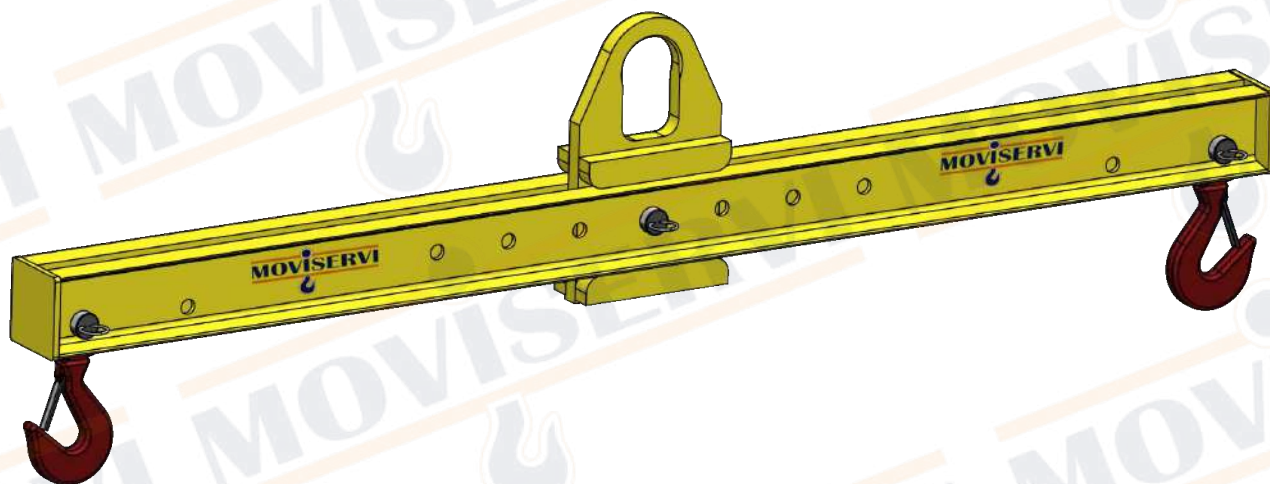
**OBS:** Para cargas maiores, favor consultar.



CÓDIGO	CAP. DE CARGA	A (mm)	B (mm)	L (mm)	H (mm)
BCPA1T	1T	1500	750	75	130
BCPA2T	2T	1500	750	75	130
BCPA4T	4T	2400	1200	100	180
BCPA5T	5T	3000	1500	100	180

**OBS:** Para cargas maiores, favor consultar.

• **Balancim com Centro de Gravidade Ajustável**

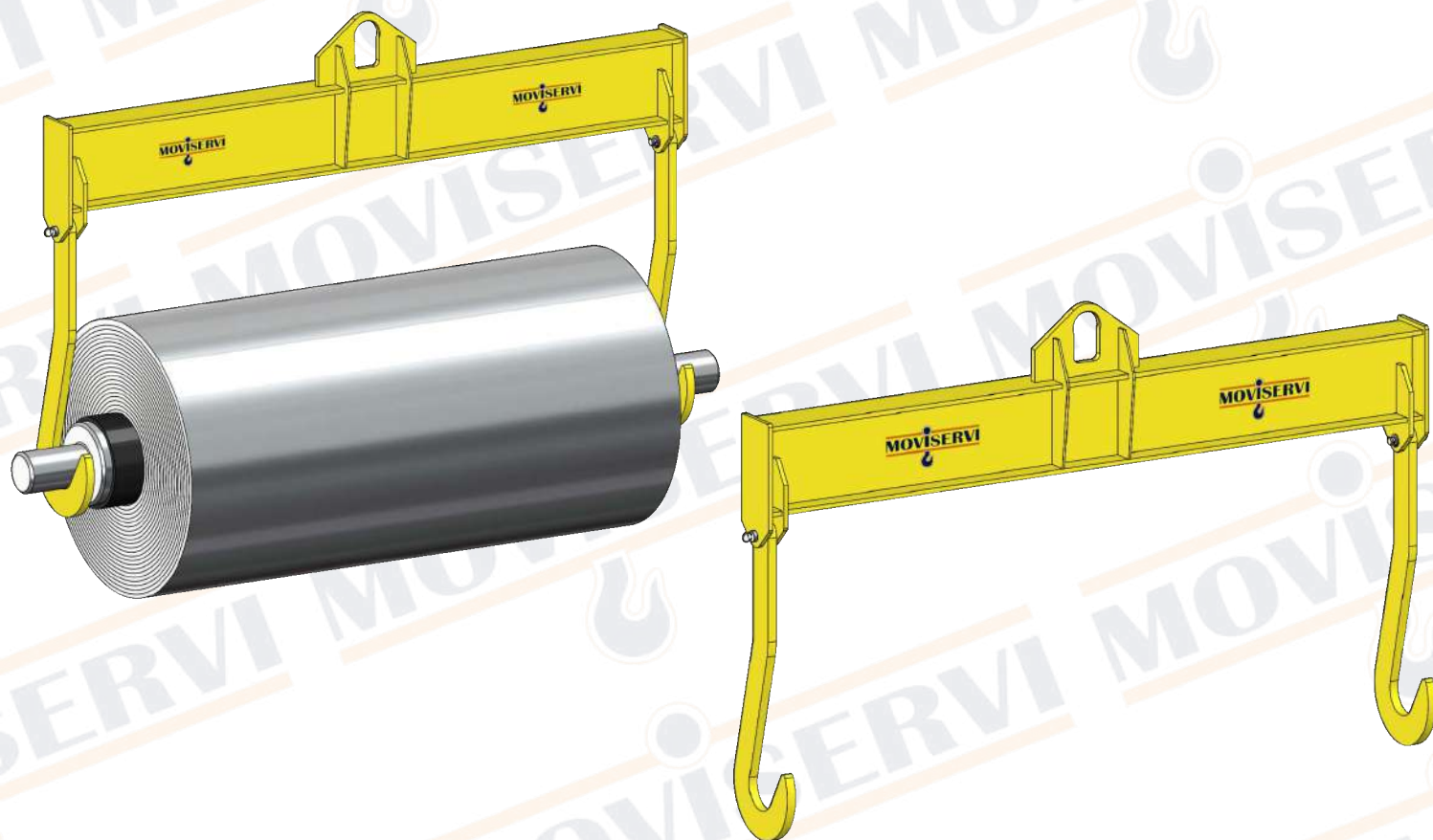


CÓDIGO	CAP. DE CARGA	A (mm)	L (mm)	H (mm)
BCA0,5T01	0,5T	3000	75	130
BCA0,5T02	0,5T	6000	75	130
BCA1T01	1T	3000	75	130
BCA1T02	1T	6000	75	130
BCA2T	2T	3000	75	130
BCA5T	5T	3000	100	180
BCA10T	10T	3000	100	180
BCA15T	15T	3000	130	230

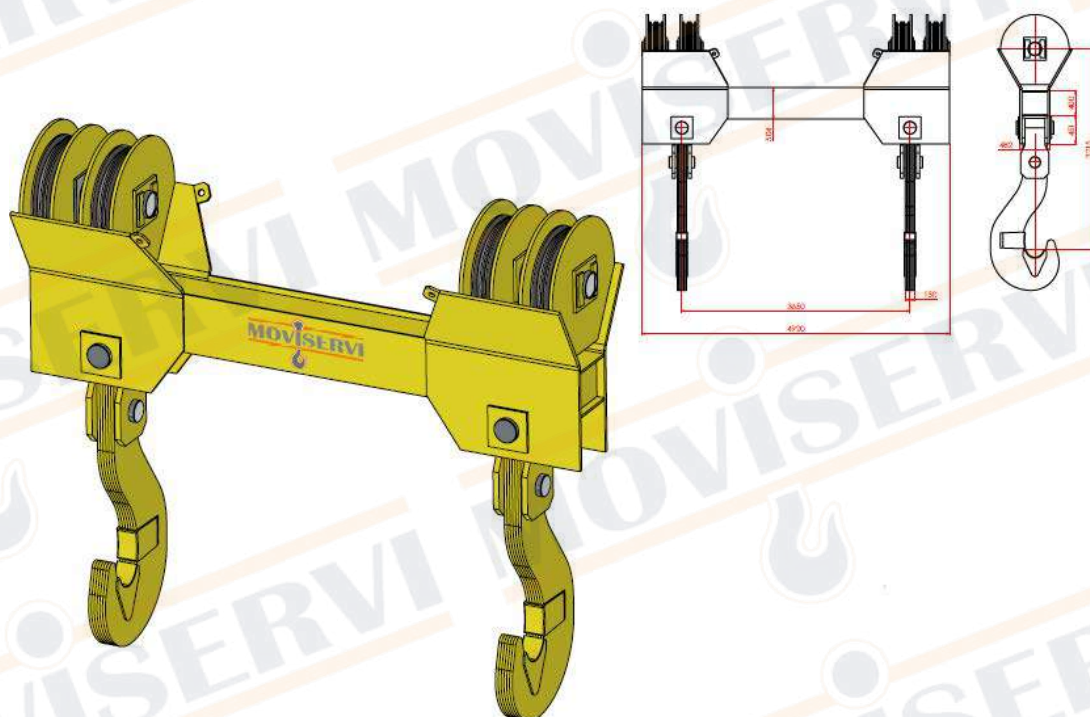
**OBS:** Para cargas maiores, favor consultar.



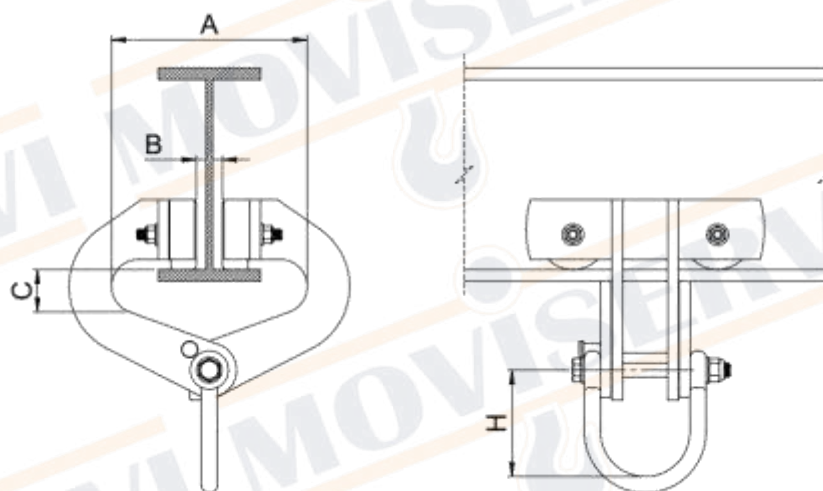
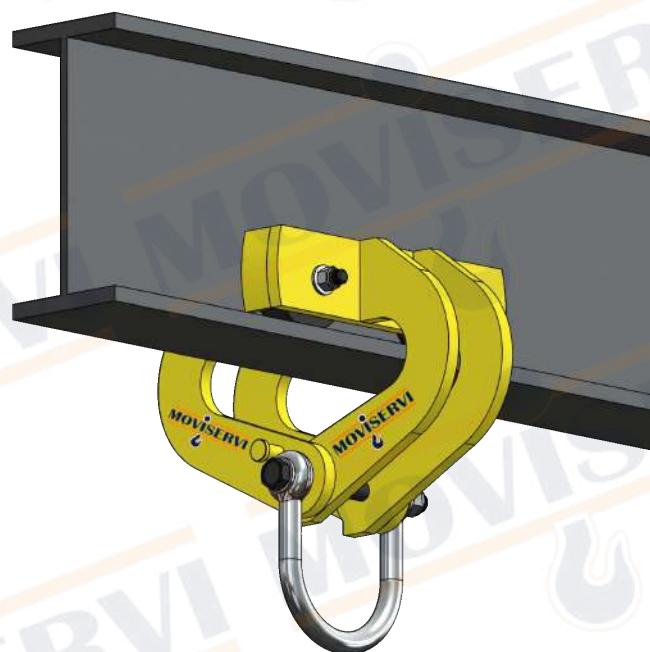
• **Balancim para Rolos**



• **Barra de Carga**



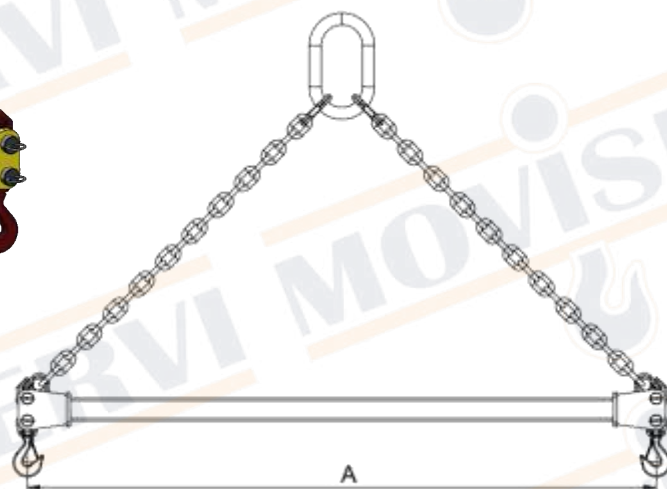
• Trole Manual



CÓDIGO	CAP. DE CARGA	A Tamanho Perfil MÍN./MÁX (mm).	B (mm)	C (mm)	H (mm)
TA3T	3T	76(3")/203(8")	30	30	125
TA6T	6T	100(4")/305(12")	40	30	130

**OBS:** Para mais cargas, favor consultar.

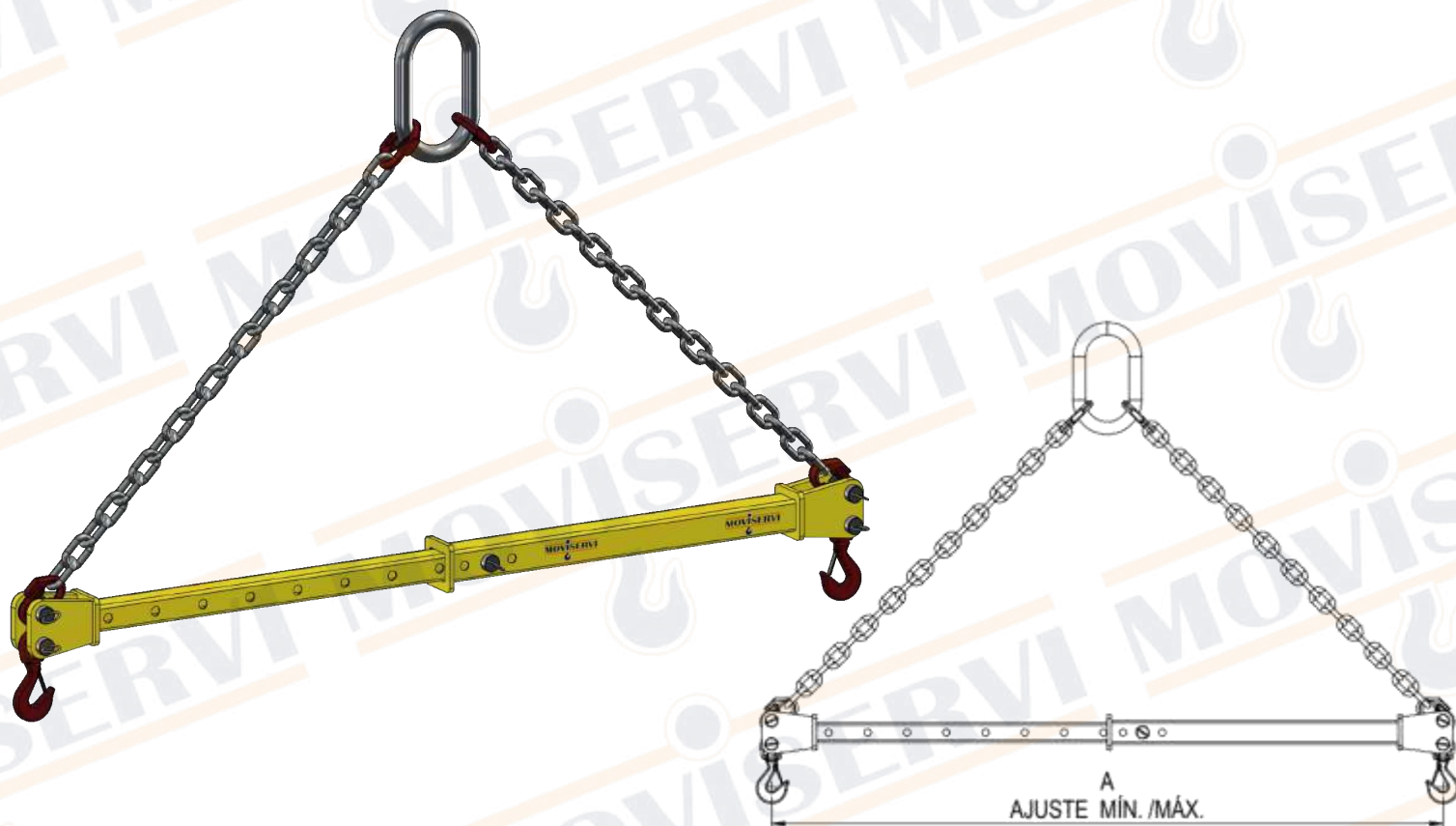
- Barra de Carga



CÓDIGO	CAP. DE CARGA	A(mm)
<b>BS2T01</b>	2T	3000
<b>BS2T02</b>	2T	6000
<b>BS5T01</b>	5T	3000
<b>BS5T02</b>	5T	6000
<b>BS10T01</b>	10T	3000
<b>BS10T02</b>	10T	6000
<b>BS15T01</b>	15T	3000
<b>BS15T02</b>	15T	6000
<b>BS20T01</b>	20T	3000
<b>BS20T02</b>	20T	6000
<b>BS30T01</b>	30T	3000
<b>BS30T02</b>	30T	6000

**OBS:** Para cargas maiores, favor consultar.

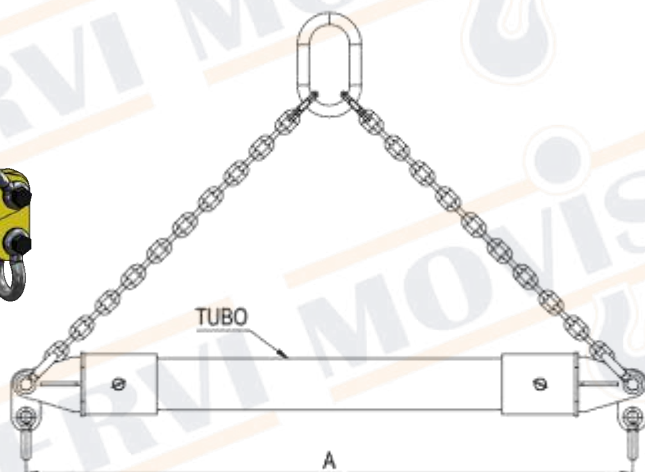
• Barra de Carga com Centro de Gravidade Ajustável



CÓDIGO	CAP. DE CARGA	A MÍN./MÁX (mm)
BSA2T01	2T	1800/3000
BSA2T02	2T	3600/6000
BSA5T01	5T	1800/3000
BSA5T02	5T	3600/6000
BSA10T01	10T	1800/3000
BSA10T02	10T	3600/6000
BSA15T01	15T	1800/3000
BSA15T02	15T	3600/6000
BSA20T	20T	3600/6000

OBS: Para cargas maiores, favor consultar.

• Barra de Carga



CÓDIGO	CAP. DE CARGA	A (mm)	Dimensão Tubo
<b>BSD5T01</b>	5T	3000	5" Schedule 80
<b>BSD5T02</b>	5T	6000	5" Schedule 80
<b>BSD10T01</b>	10T	3000	5" Schedule 80
<b>BSD10T02</b>	10T	6000	5" Schedule 80
<b>BSD15T01</b>	15T	3000	5" Schedule 80
<b>BSD15T02</b>	15T	6000	5" Schedule 80
<b>BSD20T01</b>	20T	3000	5" Schedule 80
<b>BSD20T02</b>	20T	6000	5" Schedule 80
<b>BSD25T</b>	25T	3000	5" Schedule 80
<b>BSD30T01</b>	30T	3000	5" Schedule 80
<b>BSD30T02</b>	30T	6000	8" Schedule 80

**OBS:** Para cargas maiores, favor consultar.